



2MP Dual Lens Human Detection and Face Recognition Terminal

GLFT2FM

200万像素双镜头真人活体面部辨识平板



产品介绍

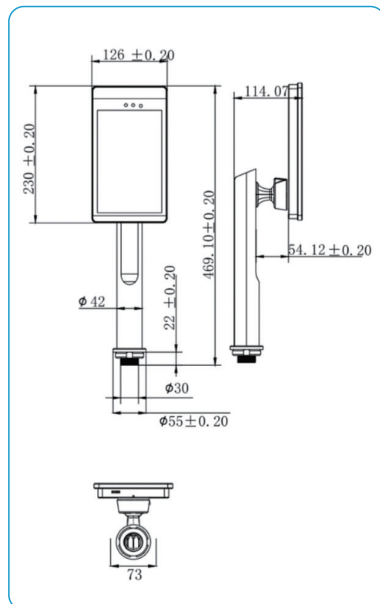
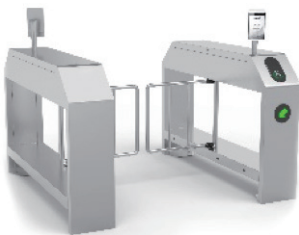
GLFT2MF系列真人侦测身份识别终端是一款人脸比对终端产品，提供人像活体检测真人辨识技术、人脸抓拍和比对等基础功能。搭配身份识别等相应的软硬件模组，为人员通道管理提供更安全方便的方案。

应用场景

广泛应用于大楼门禁、公司考勤出入、机场车站安检、园区/社区人员出入控制等场景。

闸机联动系统

自带闸机简易安装支架，方便安装，可设置面部辨识开门，开关量信号直接联动闸机通行。



产品特点

- 工业级设计，俯仰角度、左右旋转可调
- 一机完成人脸抓拍、比对识别功能
- 支持真人活体侦测，有效鉴别照片、视频、面具等非真人防伪识别
- 采用深度学习算法，人脸库可达10,000个
- 灵活导入人脸范本，支持单张、批量图片文件导入和实时抓拍导入
- 支持识别距离配置、陌生人检测、智能补光功能
- 支持识别结果联动输出
- 可广泛应用于门禁通道、壁挂感应考勤门禁

GLFT2FM 2MP Dual Lens Human Detection and Face Recognition Terminal

规格表

类别	AI人脸辨识终端	
人脸识别	检测类型	支持真人活体侦测，有效防止打印纸张、手机照片、视频等门禁通行欺骗
	人脸检测数量	可同时检测 ≤ 5 个人脸目标
	识别距离	0/ 0.5m/ 1m/ 2m/ 3m
	人脸库容量	支持内建 ≤ 10000 人脸数；支持陌生人人脸检测
	人脸比对准确率	高达99%
	响应速度	≤ 1 秒
	识别模式	支持1对1 / 1对N 比对方式
屏幕	尺寸	8英寸，全视角IPS LCD 屏幕
	分辨率	1280 x 800
摄像机	类型	双摄像头设计
	传感器	1/2.7" 循序扫描CMOS感测器
	最大影像分辨率	1932 x 1092
	镜头	4.2mm, F1.6
	白平衡	自动
	快门	电子式快门
	其他	AEC/Gain
网络功能	网络协议	IPv4, HTTP接口对接
接口界面	序列埠	RS232 x 1
	继电器输出	开关信号控制 x 1
	通讯协议	韦根Wiegand26/34接口 x 1
	还原重置键	Reset键恢复出厂设置 x 1
	网络接口	RJ45, 10M/100M x 1
	U盘接口	USB2.0 x 1
	音频接口	音频 x 1
其它	防护等级	IP66
	安规认证	CE, FCC, CCC
	电源	DC12V/ 2A
	功耗	≤ 15W
	尺寸	469.1(L) x 126(W) x 114.7(D) mm
	读卡机	选购

*产品规格及信息仅供参考，内容如有更新不另行通知。

