



2MP Dual Lens Human Detection and Face Recognition Terminal

GLFT2FM-I

200萬像素雙鏡頭真人活體臉部辨識平板

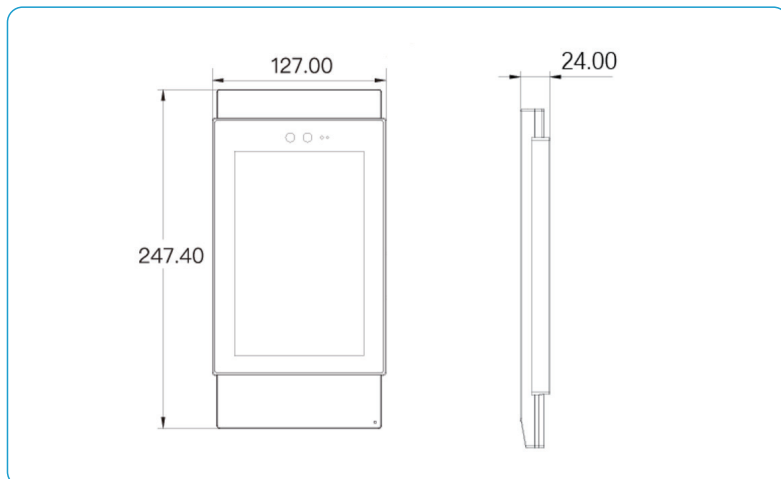


產品介紹

GLFT2MF系列真人偵測身份識別終端是一款人臉比對終端產品，提供人像活體檢測真人辨識技術、人臉抓拍和比對等基礎功能。搭配身份識別等相應的軟硬件模組，為人員通道管理提供更安全方便的方案。

應用場景

廣泛應用於大樓門禁、公司考勤出入、機場車站安檢、園區/社區人員出入控制等場景



產品特色

- 一機完成人臉抓拍、比對識別功能
- 支援真人活體偵測，有效鑑別照片、視頻、面具等非真人防偽識別
- 採用深度學習算法，人臉庫可達10,000個
- 靈活導入人臉範本，支援單張、批量圖片文件導入和即時抓拍導入
- 支援識別距離配置、陌生人檢測、智能補光功能
- 支援識別結果聯動輸出
- 可廣泛應用於門禁通道、壁掛感應考勤門禁

GLFT2FM-I 2MP Dual Lens Human Detection and Face Recognition Terminal

規格表

類別	AI人臉辨識終端	
人臉識別	檢測類型	支援真人活體偵測，有效防止打印紙張、手機照片、視頻等門禁通行欺騙
	人臉檢測數量	可同時檢測 ≤ 5 個人臉目標
	識別距離	0/ 0.5m/ 1m/ 2m/ 3m
	人臉庫容量	支援內建 ≤ 10000 人臉數；支援陌生人臉檢測
	人臉比對準確率	高達99%
	感應速度	≤ 1 秒
	識別模式	支援1對1 / 1對N 比對方式
螢幕	尺寸	7英吋，全視角IPS LCD 螢幕
	分辨率	1024 x 600
攝影機	類型	雙攝像頭設計
	感光組件	1/2.7" 循序掃描CMOS感測器
	最大影像分辨率	1932 x 1092
	鏡頭	4.2mm, F1.6
	白平衡	自動
	快門	電子式快門
	其他	AEC/Gain
網絡功能	網絡協議	IPv4, HTTP接口對接
接口介面	序列埠	RS232 x 1
	繼電器輸出	開關信號控制 x 1
	通訊協議	韋根Wiegand26/34接口 x 1
	還原重置鍵	Reset鍵恢復出廠設置 x 1
	網絡接口	網絡接線端子 x 1
	USB接口	USB2.0 x 1
其它	防護等級	IP42
	安規認證	CE, FCC
	電源	DC12V/ 2A
	功耗	≤ 7W
	尺寸	247.7(L) x 127(W) x 24(D) mm
	讀卡機	選購

*產品規格及資訊僅提供參考，內容如有更新不另行通知。

